



Felhő alapú hálózatok (VITMMA02)

Data Center Bridging, Virtuális hálózati technológiák

Dr. Maliosz Markosz

Budapesti Műszaki és Gazdaságtudományi Egyetem
Villamosmérnöki és Informatikai Kar
Távközlési és Médiainformatikai Tanszék

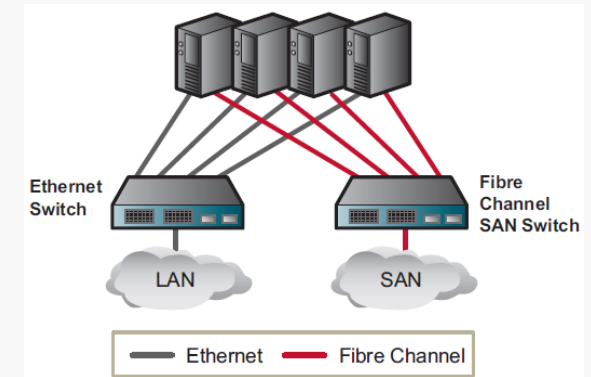
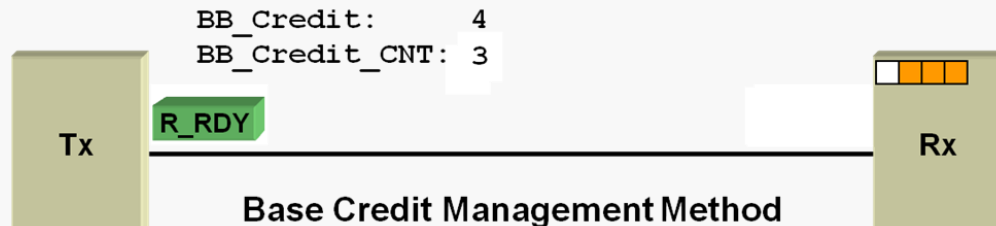
2018. tavasz



DATA CENTER BRIDGING

Háttértár forgalom az adatközpontban

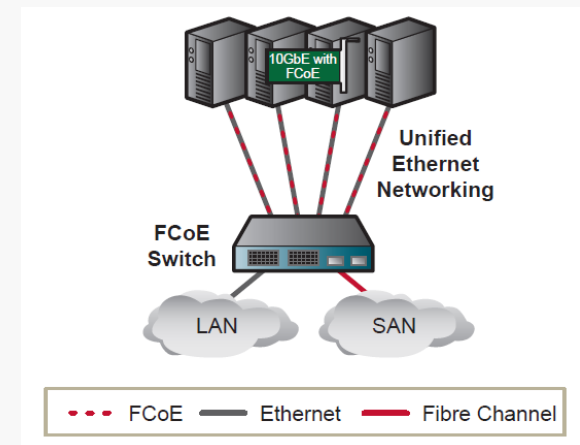
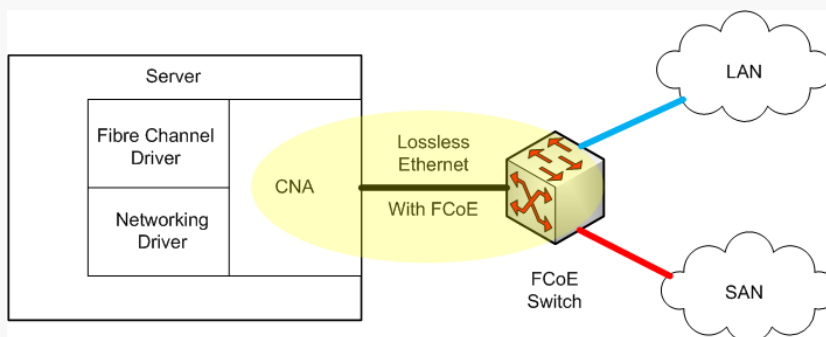
- » Adatközpontban korábban
 - » Ethernet adatforgalomra
 - » Fibre Channel a háttértár forgalomra (SAN – Storage Area Network)
 - » külön dedikált hálózat
 - » optikai vagy elektronikus interfész
 - » 2, 4, 8, 10, 16, 32, 128 Gbps
 - » nincs csomageldobás torlódás esetén
 - » puffer kredit alapú folyamvezérlés
 - » buffer to buffer credit



Fibre Channel over Ethernet (FCoE)

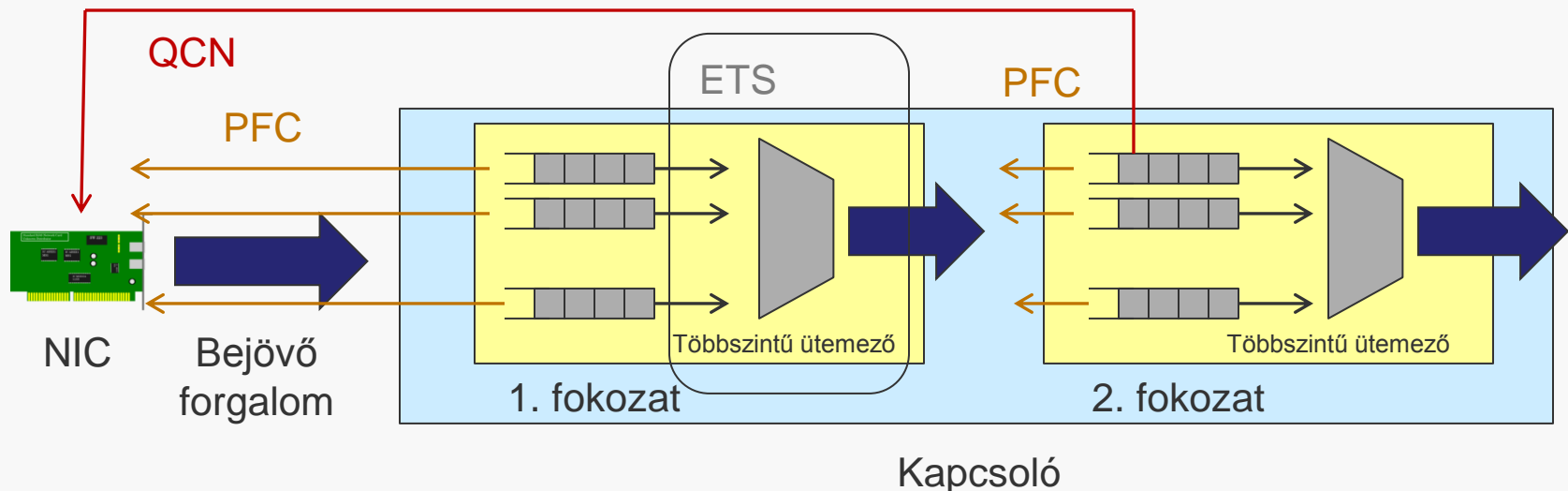
» Ethernet

- » torlódás esetén csomageldobás
- » TCP garantálja a megbízható átvitelt (újraküld)
 - » késleltetés ingadozás
 - » video és háttértár forgalom számára ez nem ideális
- » kiegészítések szükségesek: DCB



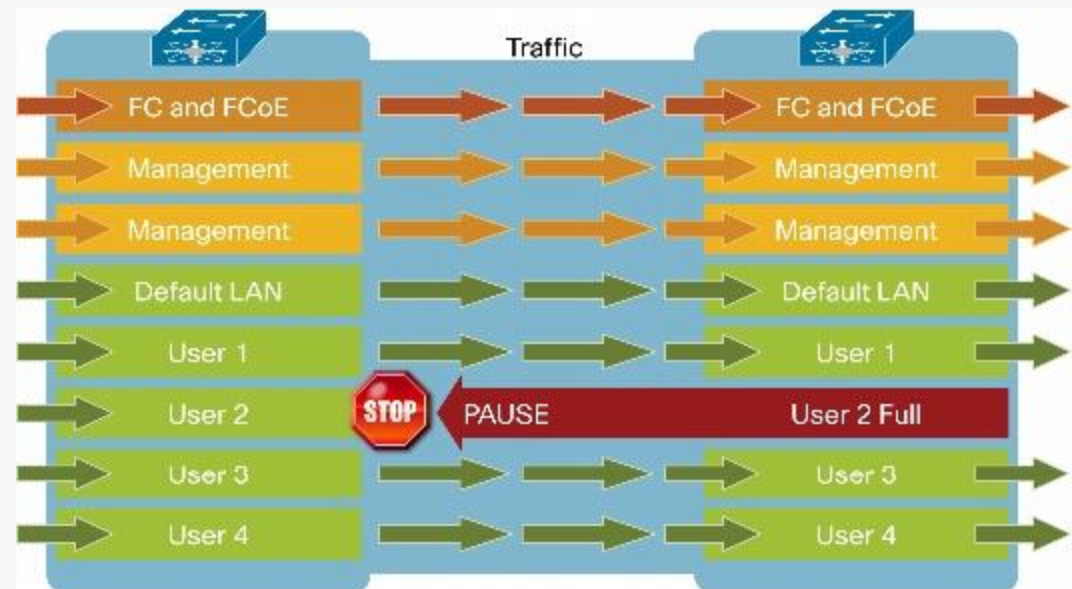
Data Center Bridging

- » Ethernet kiegészítések: megbízható(bb) átvitel elérésére a TCP komplexitása nélkül
 - » Priority based Flow Control (PFC)
 - » Enhanced Transmission Selection (ETS)
 - » Quantized Congestion Notification (QCN)
 - » Data Center Bridging exchange (DCBx) protocol



Priority based Flow Control

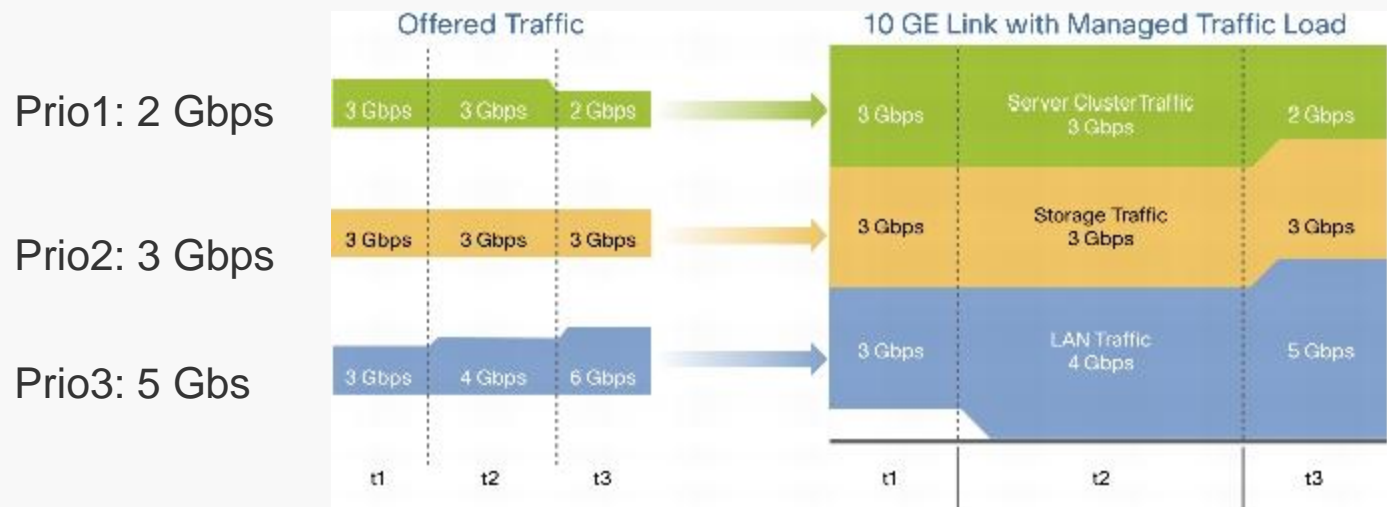
- » A torlódásból adódó csomageldobás kiküszöbölésére
- » IEEE 802.1Qbb
 - » link szintű
 - » kapcsolók, vagy kapcsolófokozatok között
- » 8 prioritás (802.1p): virtuális sávok
- » kapcsolóban: memória partíciók
 - » telítettségi szint
- » szünet üzenet: időtartamot tartalmaz



Forrás: Cisco

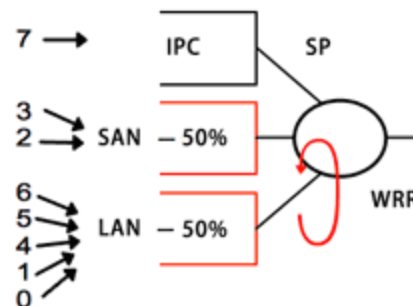
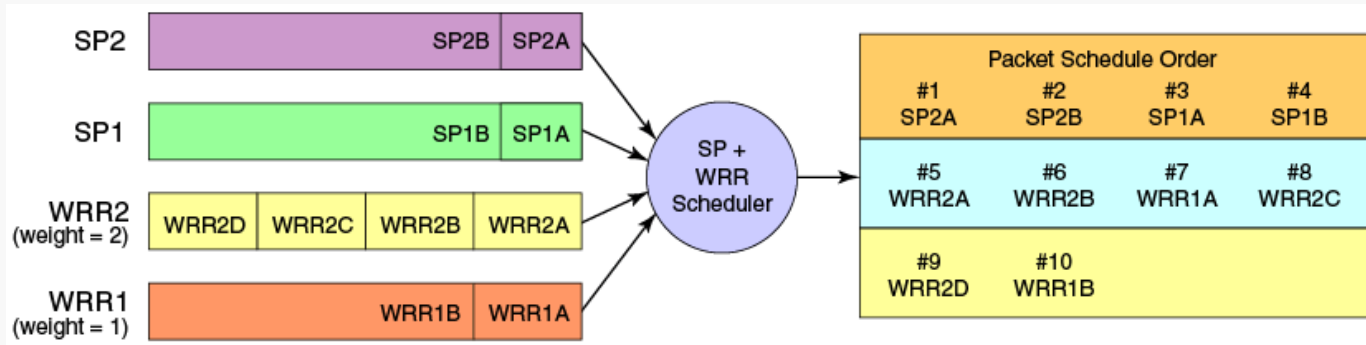
Enhanced Transmission Selection

- » IEEE 802.1Qaz
- » Forgalmi osztályok
 - » osztályba sorolás
 - » szabályok alapján a fejléc mezők vizsgálatával: Access Control List (ACL)
 - » VLAN címke 3-bites prioritás mezője
 - » ütemező az osztályok csoportjait is kezelheti (Traffic Class Group – TCG)
 - » min. 3-at kell tudni az ETS-képes kapcsolónak



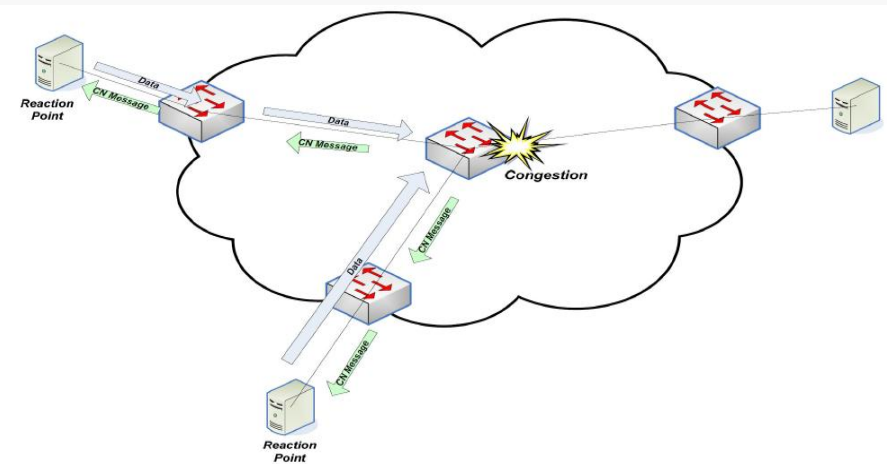
Enhanced Transmission Selection

- » Sáv szélesség allokáció
 - » osztály csoportonként (max. 8) minimum garantált bitsebesség
 - » 1%-os egységekben, $\pm 10\%$ pontosság
 - » a kihasználatlan sáv szélességet a többi osztály ki tudja használni
- » Megvalósítása: ütemezés (scheduling) és forgalom szabályozás (rate limiting, shaping)



Quantized Congestion Notification

- » PFC + ETS
 - » veszteségmentes átvitel és sávszélesség garancia
 - » gyors reakcióidő
 - » azonban: többfokozatú kapcsolókban és adatközpontokban sok kapcsolón áthalad a forgalom
- » QCN (802.1Qau): tranziens torlódások kiküszöbölésére
 - » a forgalom forrását értesíti (ent-to-end)
 - » nagyobb időskála
 - » torlódási pont
 - » sorhosszak vizsgálata, mintavételezés (függ a telítettségtől)
 - » a telítettségtől függően visszajelzési érték kiszámítása (6 bitre kvantálás)
 - » forrás MAC címre küldés (beavatkozási pont)
 - » 1-10% közti vg.-gel
 - » mintavételezési idő utánállítás
 - » beavatkozási pont
 - » kimenő forgalom korlátozása a visszajelzett érték függvényében
 - » idővel újra növeli a sebességet





Quantized Congestion Notification

- » Ritkán implementálják...
 - » a szabályozási kör sok tényezőtől függ
 - » torlódási pont reakcióideje, visszajelzés megérkezési ideje a forráshoz, a beavatkozási pont reakcióideje
 - » finom beállítást igényel
 - » hosszú ideig tartó forgalomra ideális
 - » a véletlen mintavételezés bizonytalansága
 - » a forrásnál minden torlódási ponthoz külön sort kellene fenntartani
 - » L2 alhálózatban működik
 - » egy útválasztón áthaladva másik QCN tartományba kerül
 - » hardveres implementáció lenne a megfelelő a sebességhez
 - » összes kapcsoló és hálózati kártya cseréje



Data Center Bridging exchange (DCBx)

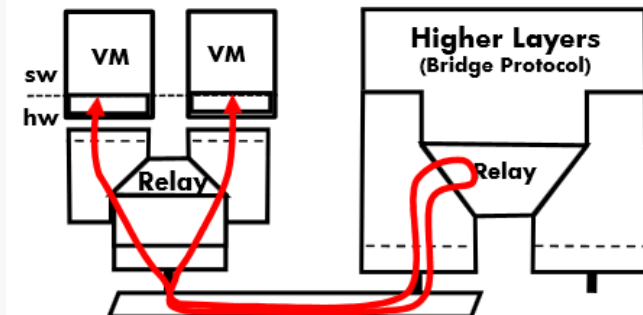
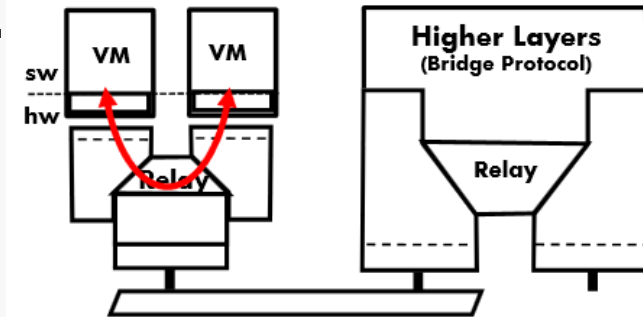
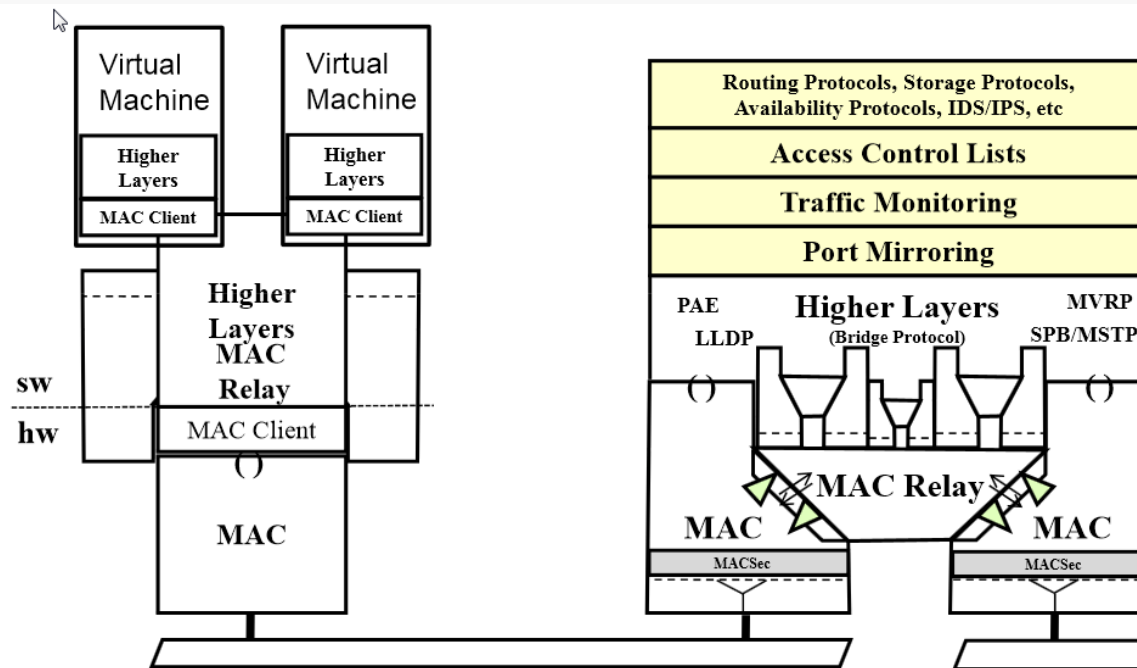
- » Koordináció a képességekről szomszédos kapcsolók között
 - » PFC
 - » prioritások, forgalmi sávok száma
 - » ETS
 - » sávszélesség egységek
- » Link Level Discovery Protocol (LLDP) üzenetekben
 - » Type-Length-Value struktúrában
- » Működés
 - » küldő oldal
 - » *javaslat* a másik oldali eszköznek a paraméterek beállítására
 - » periodikus küldés
 - » vevő oldal
 - » paraméterek beállítása a másik oldali eszköztől kapott konfiguráció figyelembe vételével
 - » adatbázis frissítés a vett adatok alapján
 - » nincsen nyugtázás
 - » nem foglalkozik azzal, hogy a másik oldal mit állít be



VIRTUÁLIS HÁLÓZATI MEGOLDÁSOK

Edge Virtual Bridging

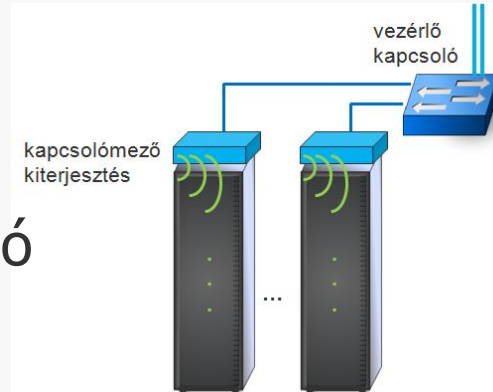
- » ToR fizikai kapcsoló \Leftrightarrow virtuális kapcsoló (Virtual Ethernet Bridge – VEB) képességek
 - » szűrés, biztonság, monitorozás, stb.



Forrás: Pat Thaler et al., IEEE 802 Tutorial: Edge Virtual Bridging, 2009.

Edge Virtual Bridging

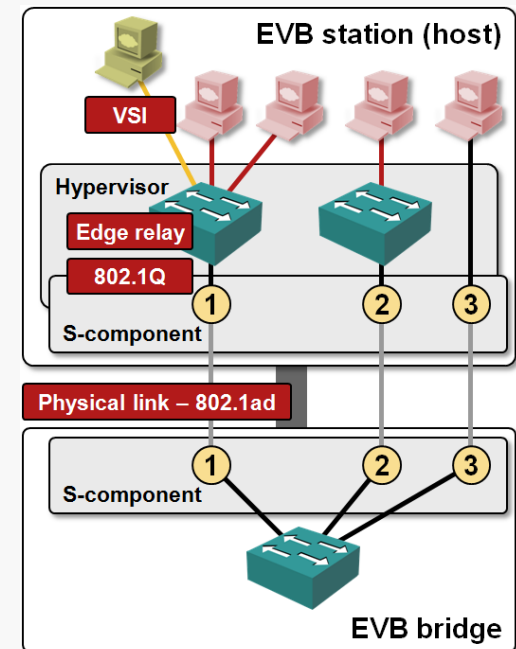
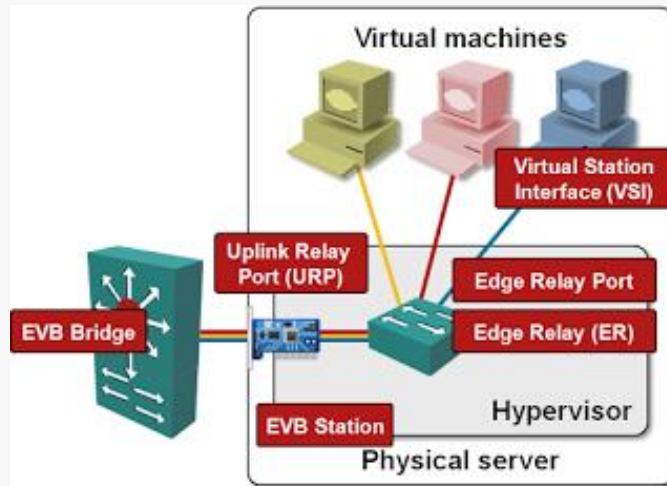
- » EVB: IEEE standard
 - » a virtuális és fizikai kapcsoló közötti interakció
 - » a fizikai kapcsoló képessége
 - » cél: minden forgalom egységes kezelése
 - » Virtual Ethernet Port Aggregation (VEPA) 802.1Qbg
 - » szerver oldali szoftveres képesség a fizikai kapcsolóval való együttműködésre
 - » minden forgalmat továbbít a szomszédos fizikai kapcsolónak
 - » multi-channel: S-Tag (Q-in-Q)
- » Virtuális interfészek azonosítása a fizikai porton
 - » Virtual Network Tag (VN-Tag), Bridge Port Extension 802.1Qbh, 802.1BR (E-Tag)
 - » vezérlő kapcsoló által konfigurált portok
 - » a kiterjesztett kapcsolómezőn (S-Tag)
 - » szerver fizikai hálózati kártyáján (VN-Tag)
 - » minden vNIC-hez külön VN-Tag
 - » extra fejléc, benne Virtual Interface (VIF)



L2 konfiguráció automatizálása

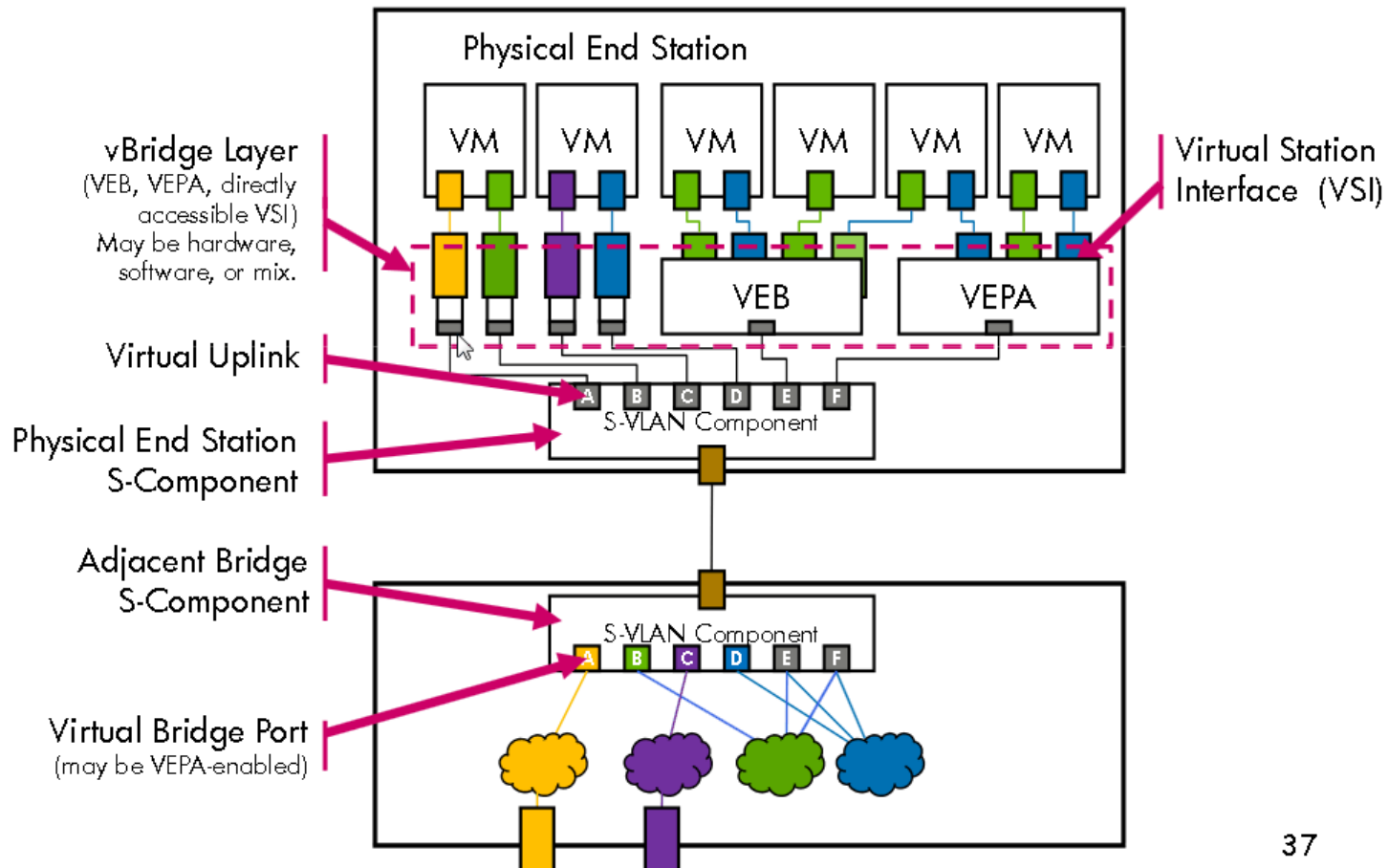
» Edge Virtual Bridging

- » Virtual Station Interface (VSI): VM hálózati interfésze
- » VSI Discovery and Configuration Protocol (VDP)
 - » az EVB bridge információt kap a VM indítása előtt a hypervisortól
- » VN-Tag: plusz fejléc a virtuális interfészek azonosítására (Cisco)
 - » lokálisan a vezérlő és a kiterjesztett kapcsolómező között
- » S-component
 - » logikai 802.1Q összeköttetések multiplexléása egy fizikai szakaszon (Q-in-Q)



Edge Virtual Bridging

» Több technológiát foglal magába



37

Forrás: Pat Thaler et al., IEEE 802 Tutorial: Edge Virtual Bridging, 2009.

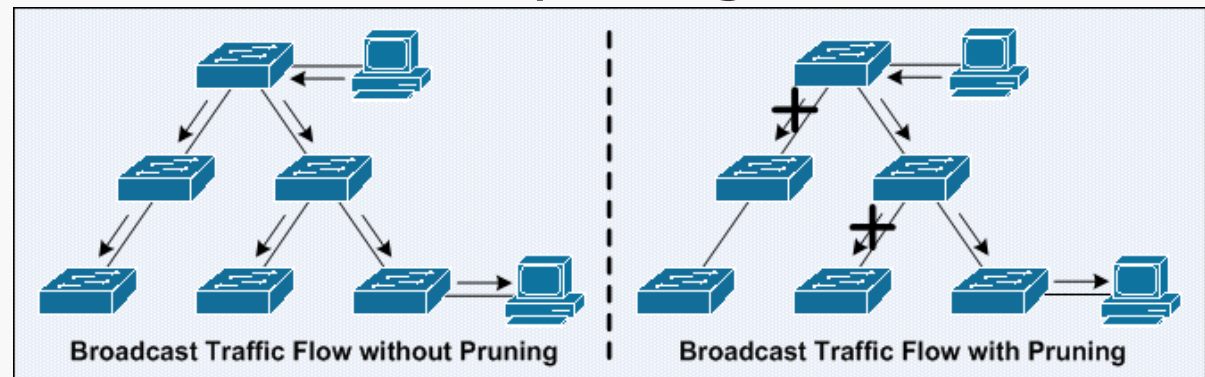


Összehasonlítás

- » Virtuális kapcsoló (VEB)
 - » továbbítás MAC + VID alapján
 - » nem szükséges
 - » MAC cím tanulás, mert VM címek be lehetnek konfigurálva
 - » STP, mert a hálózat szélén helyezkedik el
 - » forgalom a szerveren belül marad
 - » kívülről nem látható, analizálható, szűrhető
 - » jobb teljesítmény azonos szerveren lévő VM-ek között
 - » nincs egységes menedzselés a fizikai kapcsolókkal
 - » CPU és memória használat
- » Alkalmazás szempontjából
 - » VEPA: hypervisor támogatás szükséges
 - » VN-Tag: speciális hálózati kártya szükséges
 - » irányok
 - » fizikai kapcsoló funkciók integrálása a virtuálisba
 - » más hálózat virtualizáció és alagút megoldások (VXLAN, NVGRE, stb.)
- » EVB
 - » minden forgalom fizikai kapcsolón keresztül (fejlettebb képességek)
 - » kevesebb hálózat konfigurációs feladat
 - » nagyobb forgalom és késleltetés
 - » VEPA
 - » továbbítás MAC + VID alapján
 - » virtuális kapcsoló funkció megmarad
 - » változatlan Ethernet keretek
 - » a fizikai kapcsolón a forgalom visszaküldése a beérkező porton (hairpin)
 - » VN-Tag
 - » továbbítás címke alapján
 - » új keretformátum

Virtuális hálózati megoldások

- » STP problémák: útvonalválasztás (pl. IS-IS) MAC címekre
 - » Shortest Path Bridging MAC (SPBM)
- » VLAN-ok száma korlátos: még egy VLAN címke hozzáadása
 - » Q-in-Q, provider bridging, (IEEE 802.1ad)
- » MAC cím korlát: még egy MAC cím fejléc hozzáadása
 - » Provider Backbone Bridges (PBB), 802.1ah
 - » Transparent Interconnection of Lots of Links (TRILL)
 - » bridging + routing
- » Hypervisor elárasztás ellen: VM-eket figyelembe venni
 - » VLAN pruning (nyesés, metszés): felesleges forgalom eliminálása
- » Maghálózati elárasztás ellen: VLAN pruning a maghálózatban





Hálózat virtualizáció

- » VN-Tag csak a VM-et azonosítja, az ügyfelet nem
- » Ügyfél szintű szeparáció támogatás (7. előadás)
 - » Virtual Extensible LAN (VXLAN) – RFC 7348
 - » Cisco, VMware
 - » virtuális L2 hálózati forgalom átvitele L3 fizikai hálózaton
 - » Network Virtualization using Generic Routing Encapsulation (NVGRE)
 - » Microsoft, Intel, HP, Dell
 - » Generic Network Virtualization Encapsulation (GENEVE)
 - » a fenti kettő fúziója
 - » Stateless Transport Tunneling (STT)
 - » Nicira ⇔ VMware



Források

- » Pat Thaler et al., IEEE 802 Tutorial: Edge Virtual Bridging, 2009.
- » Overlay Virtual Networking Explained, Ivan Pepelnjak, NIL Data Communications, 2011.