



Felhő alapú hálózatok (VITMMA02)

Hálózat virtualizálás: Overlay hálózatok

OpenStack Neutron Networking

Dr. Maliosz Markosz

Budapesti Műszaki és Gazdaságtudományi Egyetem
Villamosmérnöki és Informatikai Kar
Távközlési és Médiainformatikai Tanszék

2017. tavasz



OVERLAY HÁLÓZATOK

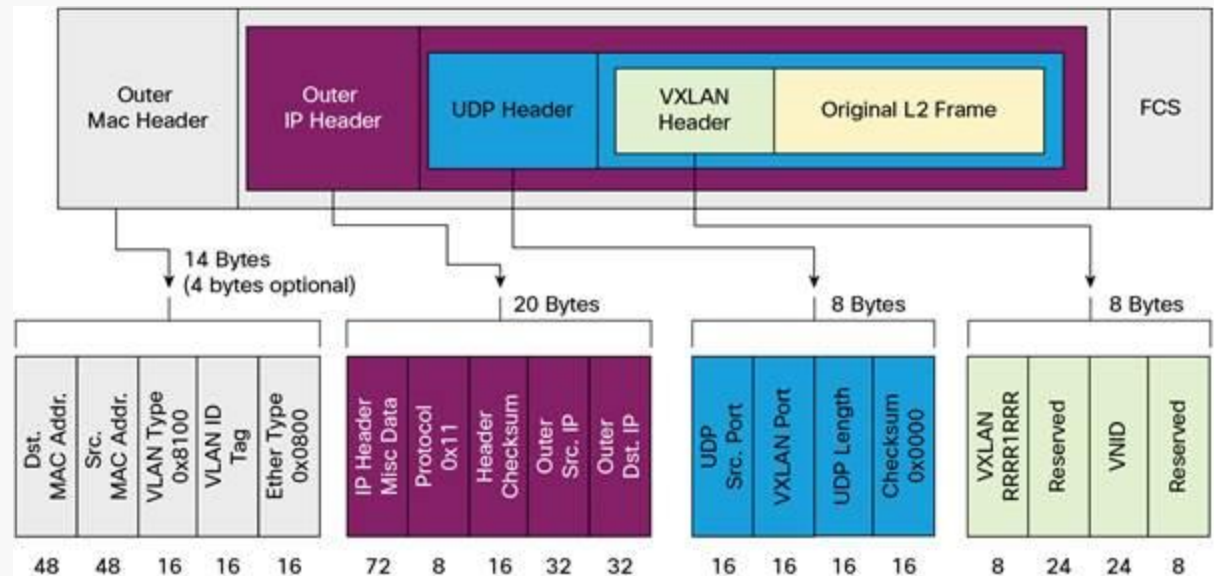


Hálózat virtualizáció

- » Ügyfél szintű szeparáció támogatás
 - » Virtual Extensible LAN (VXLAN) – RFC 7348
 - » Cisco, VMware
 - » virtuális L2 hálózati forgalom átvitele L3 fizikai hálózaton
 - » Network Virtualization using Generic Routing Encapsulation (NVGRE)
 - » Microsoft, Intel, HP, Dell
 - » Generic Network Virtualization Encapsulation (GENEVE)
 - » a fenti kettő fúziója
 - » Stateless Transport Tunneling (STT)
 - » Nicira ⇔ VMware

VXLAN

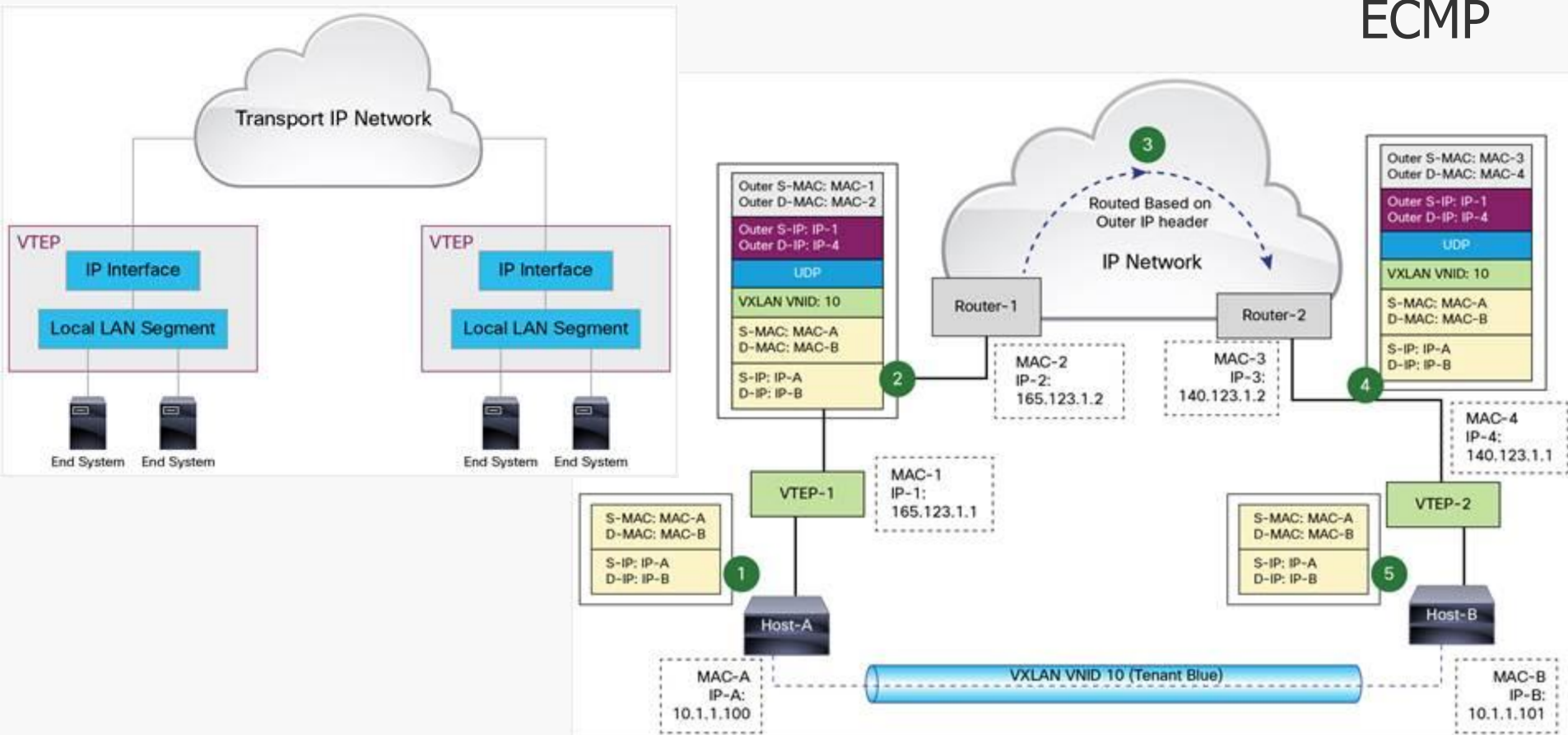
- » ügyfél eredeti L2 kerete
 - » eredeti MAC címmel és VLAN címkével
- » MAC-in-UDP
- » VXLAN és UDP fejléc
 - » VXLAN network ID (VNID) – ez azonosítja az ügyfelet
 - » 24 bit \Rightarrow 16 millió ügyfél
- » fizikai hálózat: IP útvonalválasztás (Layer3)



VXLAN

- » VXLAN Tunnel End Point (VTEP)
- » MAC-to-VTEP táblák tanulás útján (IP multicast)
 - » egy VNI összes VTEP-je egy multicast csoportban

ECMP





NVGRE

- » hasonló a VXLAN-hoz
- » alapja: Generic Routing Encapsulation (GRE)
 - » általános fejléc
 - » sok különböző protokollra
 - » pont-pont kapcsolat
- » NVGRE
 - » GRE fejléc
 - »


```

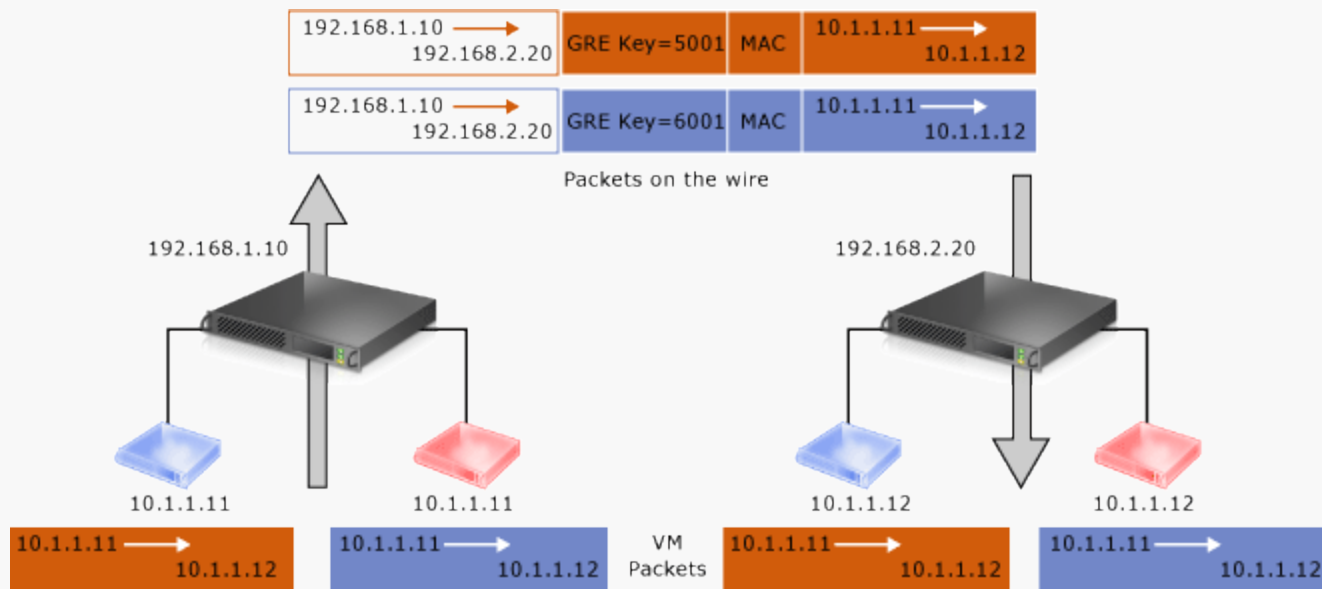
              +-----+-----+-----+-----+-----+-----+-----+-----+-----+-----+-----+-----+
              |0| |1|0|   Reserved0   | Ver |   Protocol Type 0x6558   |
              +-----+-----+-----+-----+-----+-----+-----+-----+-----+-----+-----+-----+
              |
              |               Virtual Subnet ID (VSID)               |   FlowID   |
              +-----+-----+-----+-----+-----+-----+-----+-----+-----+-----+-----+-----+
              
```

 - » Virtual Subnet Identifier (VSID) 24 bit \Rightarrow 16 millió ügyfél
 - » FlowID: opcionális, egyedi folyamazonosító
 - » ECMP hash számításához
 - » belül nincs VLAN címke (vagy levételre kerül)
 - » VSID-be kódolják



NVGRE

- » Network Virtual Endpoint (NVE)
 - » VSID és DMAC alapján a címzethez kapcsolódó NVE IP címére küldés
- » az Internet draft nem specifikálja
 - » a cím információk terjesztését
 - » VLAN információ helyreállítását

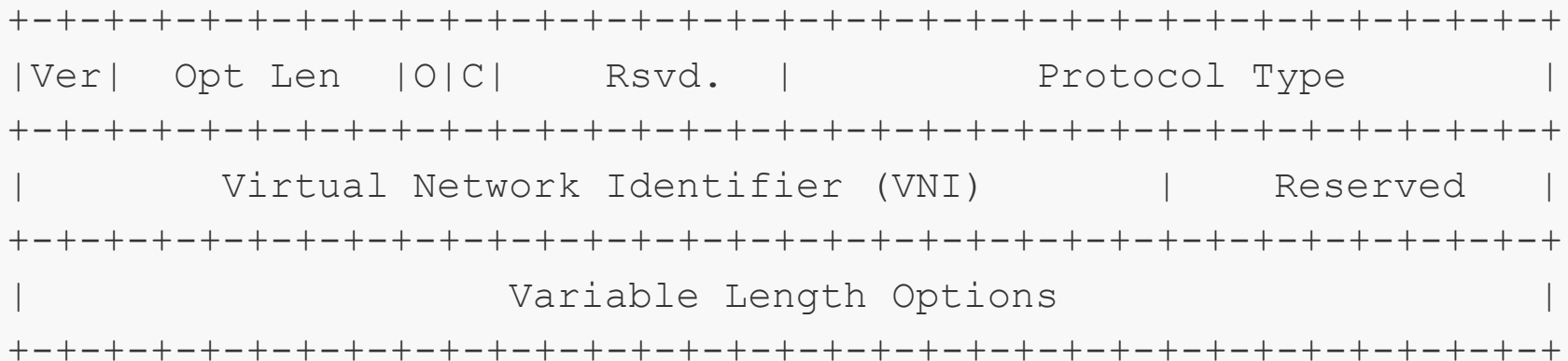




Generic Network Virtualization Encapsulation

- » MAC-in-UDP over IPv4/IPv6
- » univerzális, kiterjeszthető megoldási javaslat
- » csak a beágyazási formátumot definiálja
- » opcionális mezők
 - » nem fix mezőhosszak, rugalmasság

» Geneve fejléc:





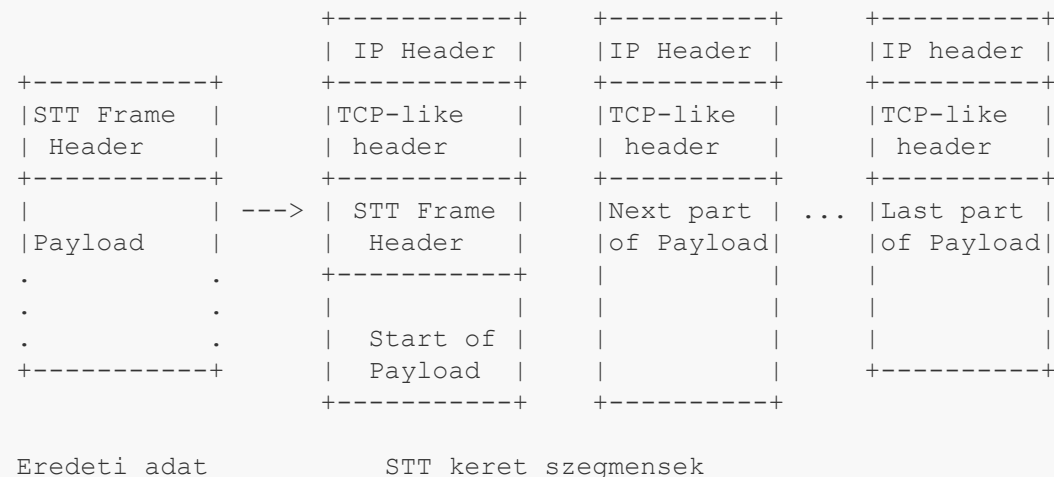
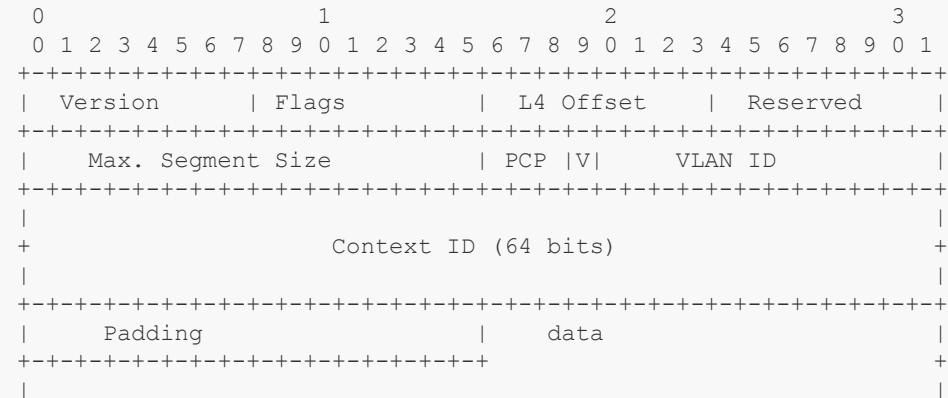
Alagút végződés helye

- » hypervisor/vSwitch-ben
 - » legközelebb a VM-ekhez
 - » CPU erőforrás
 - » TCP segmentation offload (TSO), checksum offload támogatás
- » fizikai hálózati kártyán
 - » offload támogatás a tunnel protokoll fejlécre is
- » fizikai kapcsolón
 - » forrás VM nem ismert
 - » VNID/VSID meghatározásához kell a belső MAC cím



Stateless Transport Tunneling (STT)

- » elsődlegesen vSwitch-ek közötti kommunikációra
- » komplexebb, mint az előzőek
- » max. 64 kbyte-os Ethernet keretet kezel
 - » maximum transmission unit (MTU)
 - » TCP segmentation offload kihasználása a hálózati kártyán
- » STT fejléc
 - » 64 bites Context ID mező
- » a feldarabolt adatok elé TCP-szerű/IP/Eth fejléc
 - » ez alapján állítja össze a nagyméretű keretet





Összehasonlítás

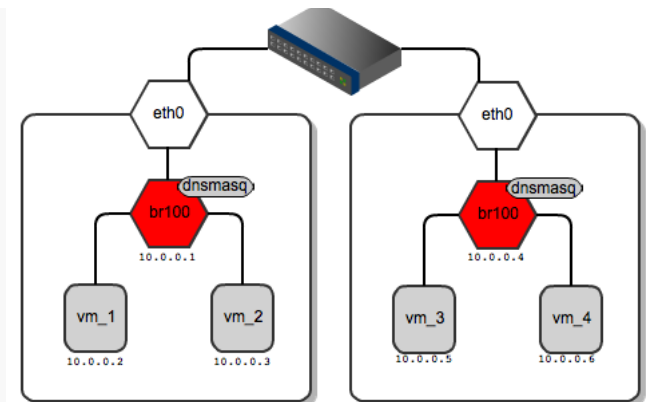
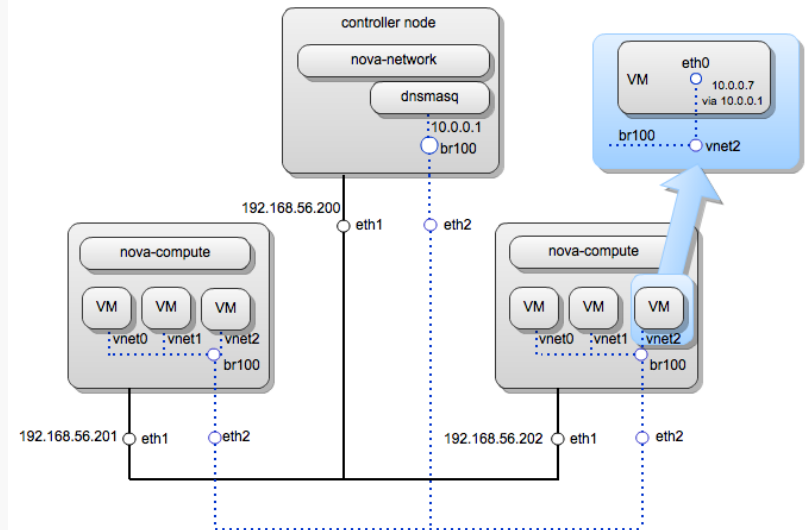
	VXLAN	NVGRE	STT
Plusz bájtok	50 (VLAN: +4)	42 (VLAN: +4)	Első szegmens: 76 Továbbiak: 58 (VLAN: +4)
Protokoll	UDP	GRE	TCP
Ügyfél megkülönböztetés	24 bit VNID	24 bit VSID	64 bit Context ID
ECMP-hez megkülönböztetés (belső⇒külső folyam)	Forrás UPD port	VSID + FlowID (8bit)	Forrás TCP port



OPENSTACK NEUTRON

OpenStack hálózati architektúra

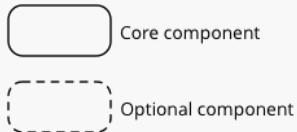
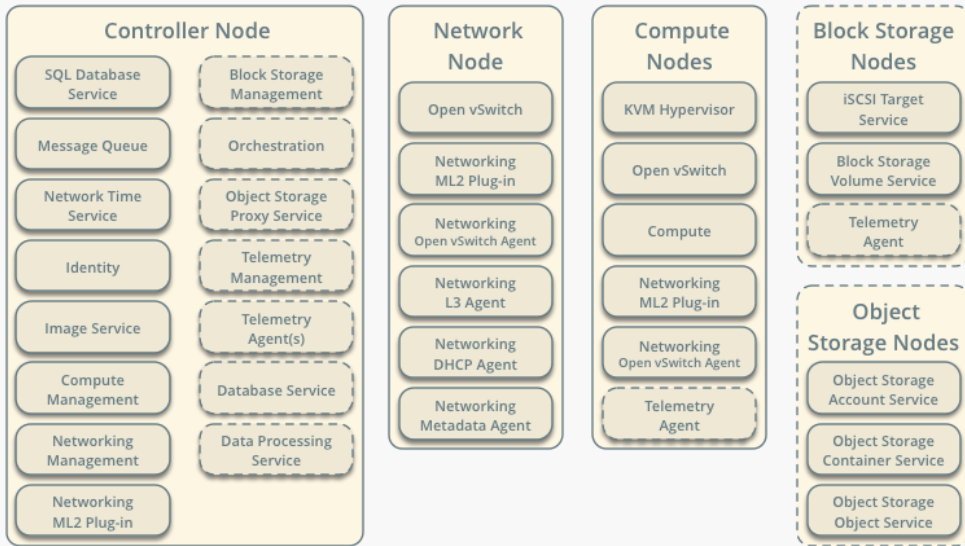
- » „Networking in OpenStack is a complex, multifaceted challenge.” /OpenStack Operations Guide/
- » Network as a Service
- » feladatok
 - » IP címek kezelése
 - » statikus, DHCP
 - » floating IP
 - » virtuális hálózatok kezelése
 - » flat, VLAN
 - » önkiszolgáló módon
- » többféle megoldás
 - » Nova networking / Neutron
 - » single-host / multi-host
- » Neutron
 - » plug-in szemlélet
 - » SDN/OpenFlow



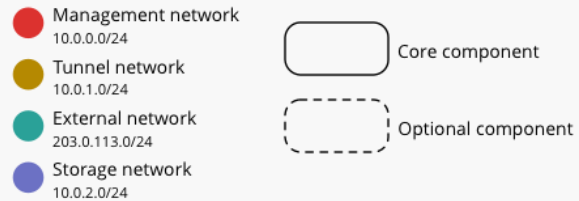
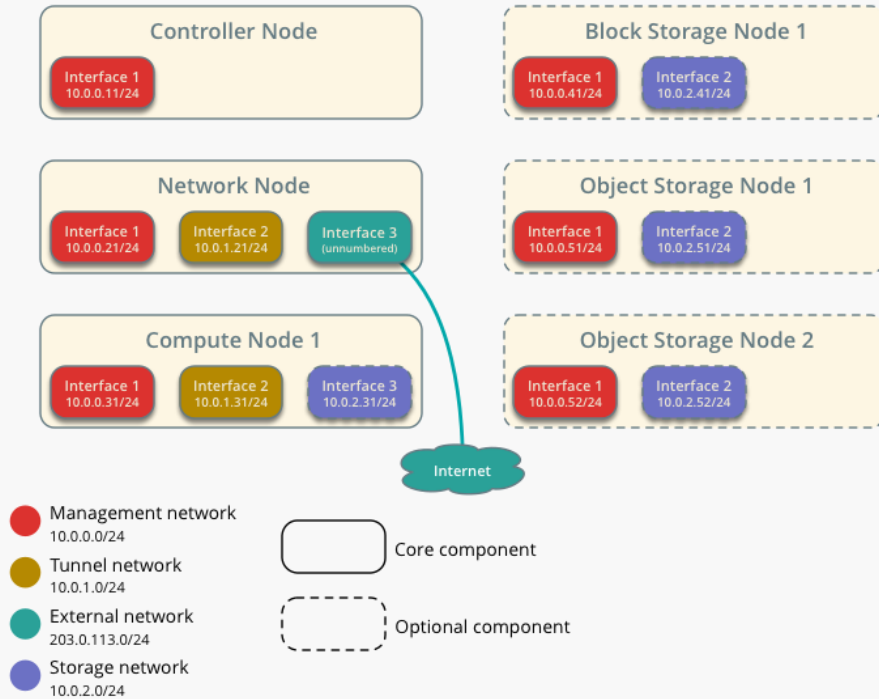


Neutron network

Minimal Architecture Example - Service Layout
OpenStack Networking (neutron)



Minimal Architecture Example - Network Layout
OpenStack Networking (neutron)





Nova és Neutron Network

» Nova

- » alapfunkciók
 - » network address translation (NAT), DHCP, DNS
- » L2 hálózat
- » korlátozott skálázhatóság
 - » VLAN, DNS&DHCP (dnsmasq)

» Neutron

- » hálózat absztrakció
- » L2/L3 hálózat, önkiszolgáló módon, szabályokkal
 - » pl. több szegmensből álló hálózat egy web alkalmazás számára
- » Load Balancing, Virtual IP, VPN, tűzfal
- » overlay VLAN tunneling
- » Distributed Virtual Router (Juno)

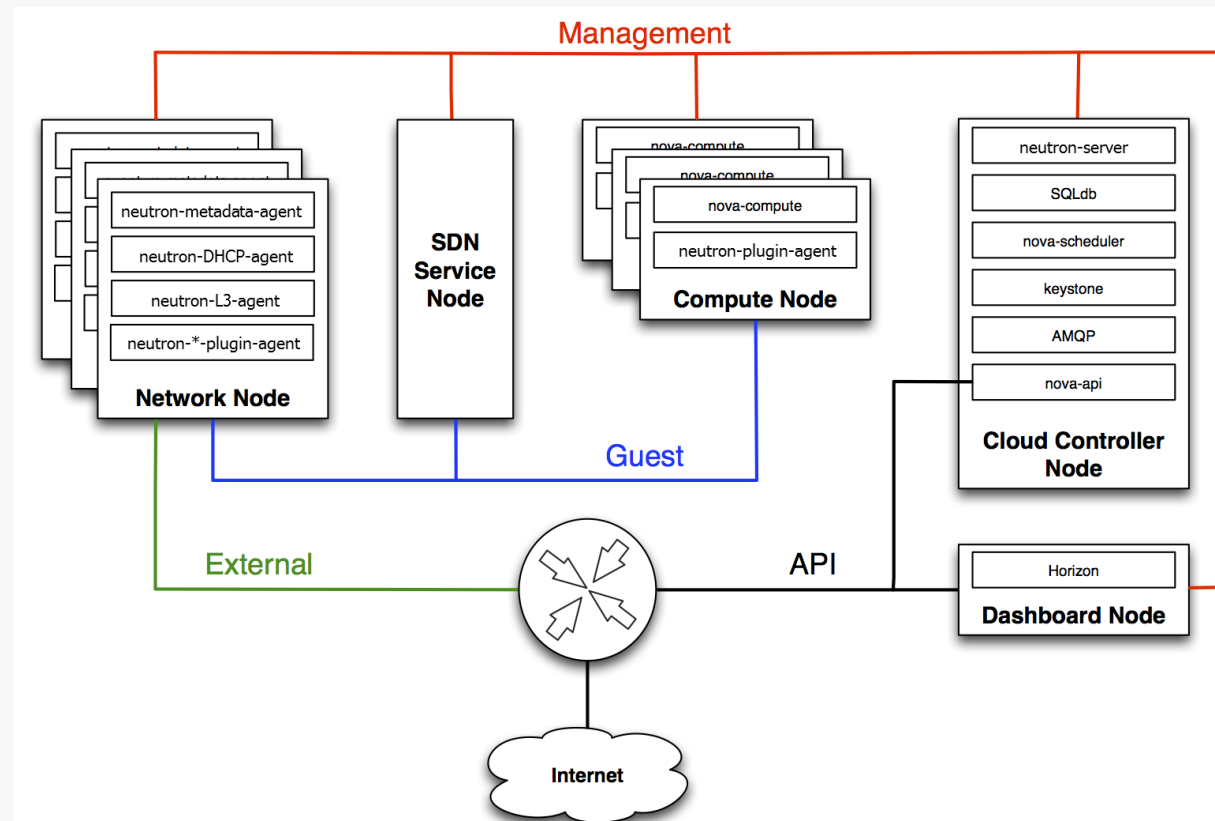


Neutron hálózat absztrakció

- » Külső (external) /ez fizikai/ hálózathoz illesztés, pl. Internet
- » Belső hálózatok a VM-ek összekötésére
 - » virtuális: hálózat, alhálózat, útvonalválasztó
 - » hozzárendelhető külső IP cím, hogy elérhető legyen
- » Security groups
 - » tűzfal szabályok
 - » VM-hez rendelt
- » Open vSwitch
 - » core plugin
 - » br-int (integration bridge)
 - » VM-ekhez kapcsolódik
 - » br-ex
 - » külső hálózathoz kapcsolódik

Neutron komponensek

- » szerver + plugin + agent struktúra
 - » neutron-server
 - » controller node-on fut
 - » API kérések kezelése
 - » hálózati modell és portokhoz rendelt IP címek beállítása
 - » plugin – kiterjesztés: neutron-*-plugin
 - » network node-on fut
 - » plugin-agent: neutron-*-agent
 - » compute node-on fut
 - » menedzseli a lokális virtuális kapcsolót
 - » általános agent-ek
 - » DHCP: neutron-dhcp-agent
 - » L3 agent: neutron-l3-agent
 - » L3/NAT funkció a külső hálózat felé
 - » megvalósítás: Linux IP stack és iptables





Modular Layer 2 (ML2) plugin

- » Különböző L2 hálózati technológiákat kezel egységesen
- » Együttműködik az openvswitch, linuxbridge, és Hyper-V L2 agent-ekkel
- » Hálózat típusonkénti meghajtók (type drivers)
 - » Flat
 - » Local (DevStack single box)
 - » VLAN
 - » GRE
 - » VXLAN



Hálózati névterek

» Network namespaces

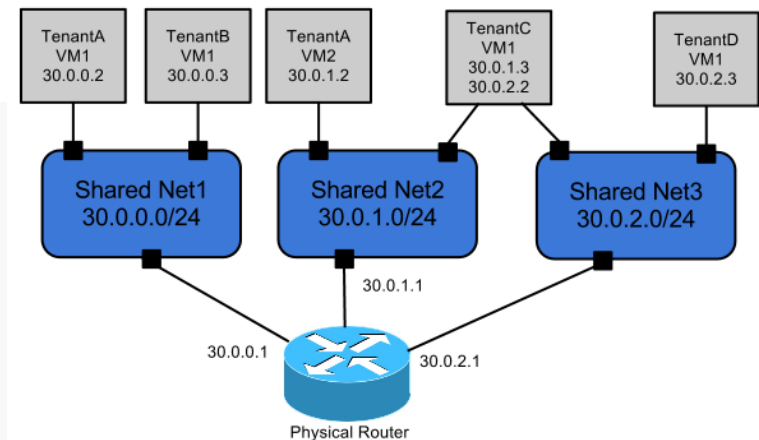
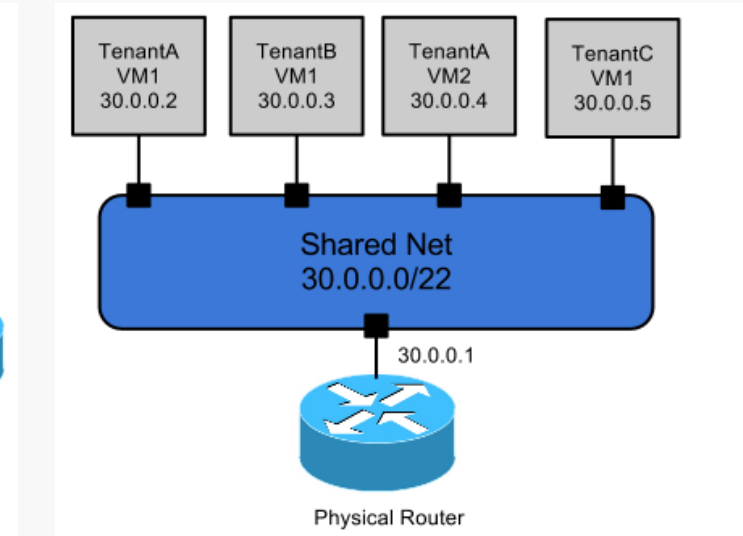
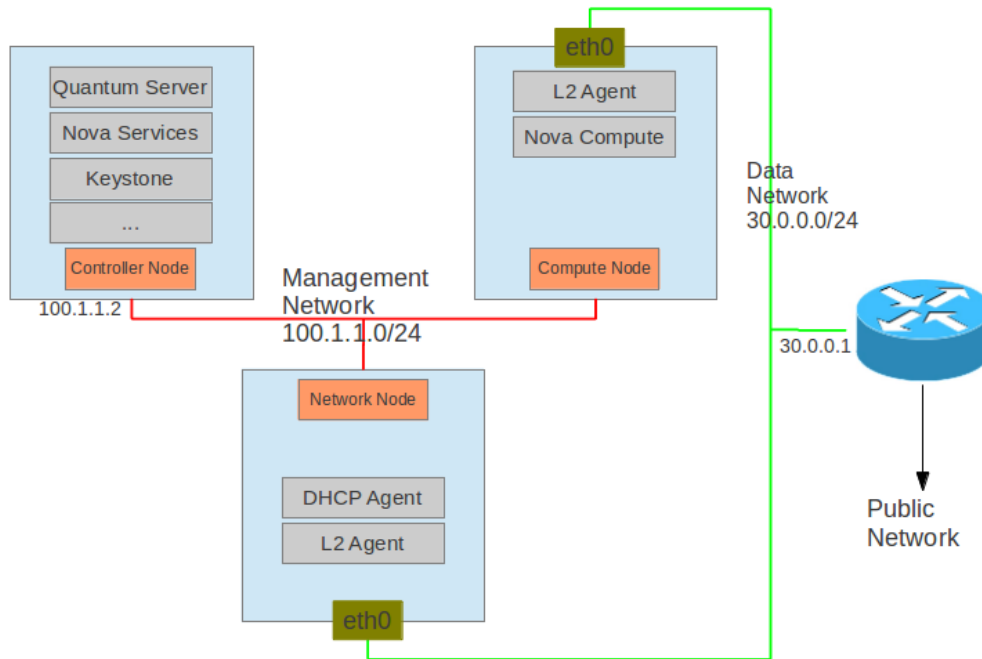
- » kernel szintű megoldás, nem csak hálózatokra
 - » fájlrendszer, folyamat, felhasználó, stb.
- » izolált Layer2 hálózatok, átlapolódó IP címekkel
- » virtuális interfészek, útválasztók szeparálása
- » pl. dhcp-agent és I3-agent külön névtérben fut

» Gyakorlatban

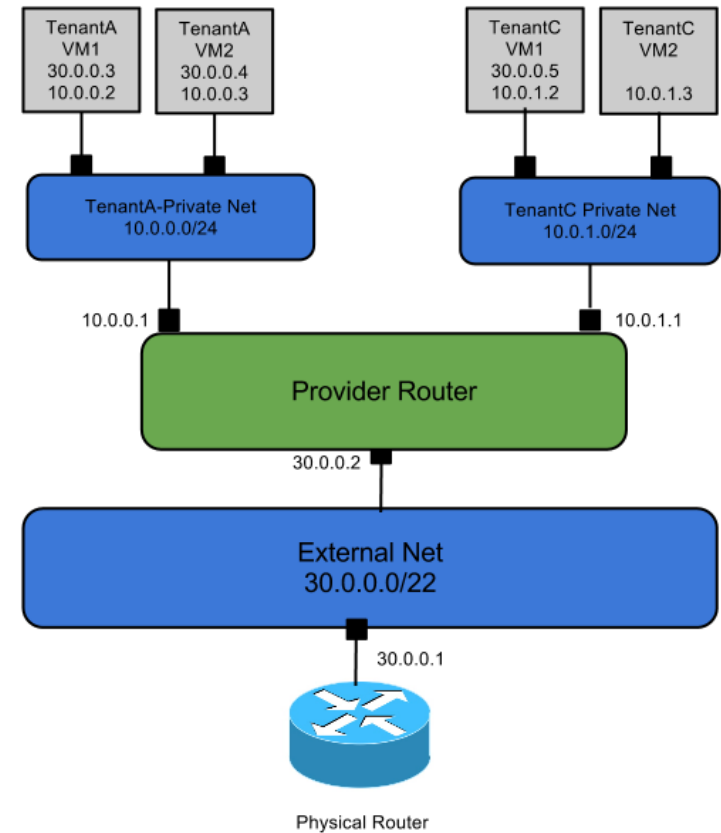
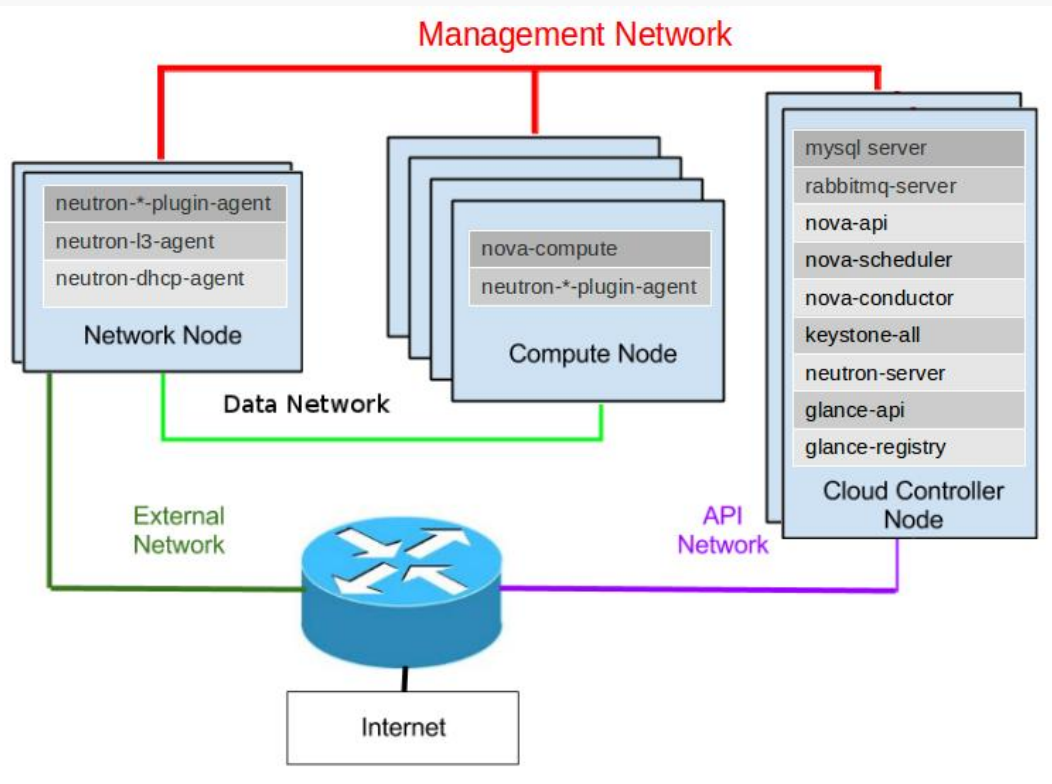
- » `ip netns`
 - » kilistázza a névtereket
- » `ip netns exec <névtér> <névtérre vonatkozó parancs>`
 - » pl. `ip netns exec qdhcp-e521f9d0-a1bd-4ff4-bc81-78a60dd88fe5 ip a`



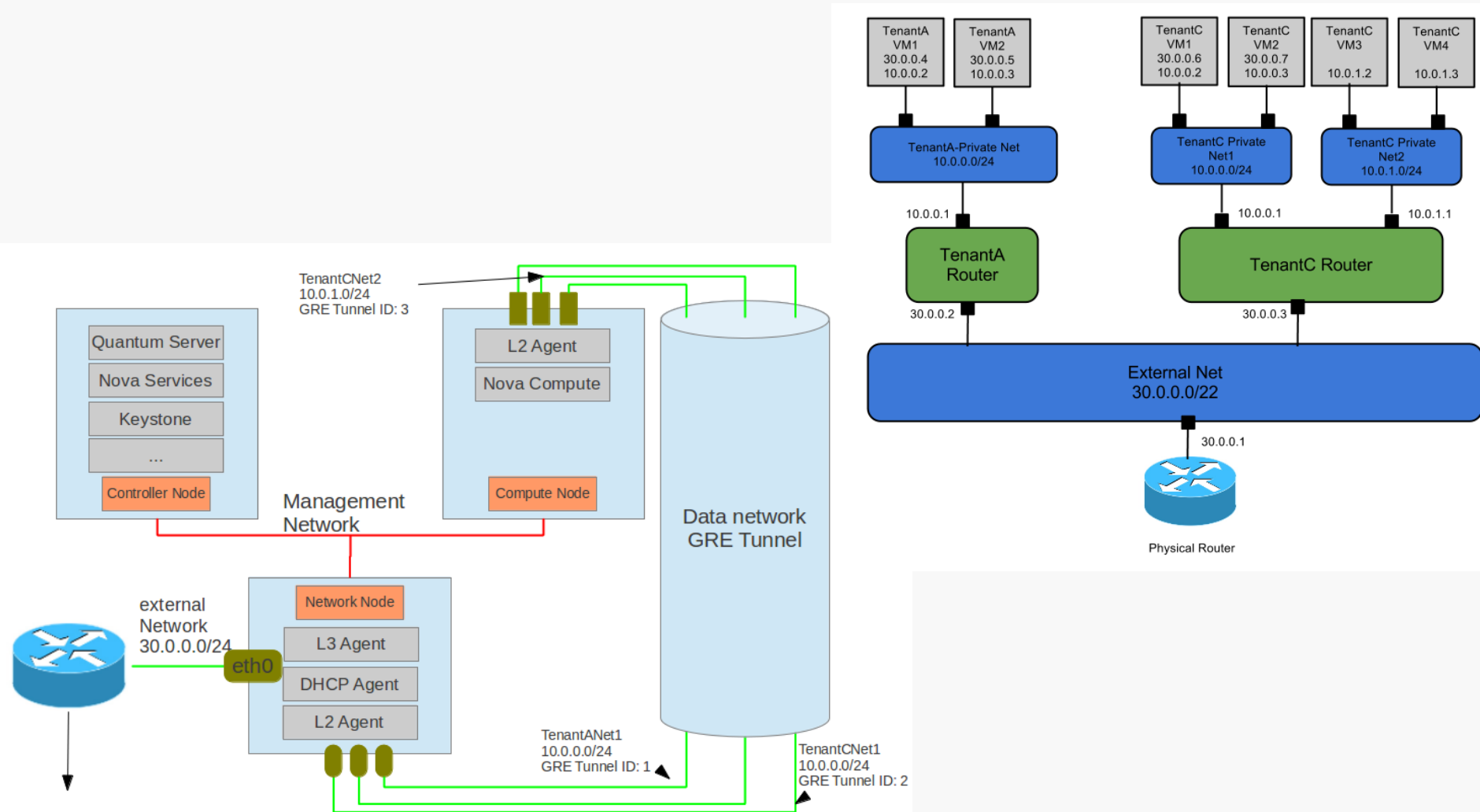
Neutron: single/multiple flat hálózat



Neutron: szolgáltatói útválasztóval

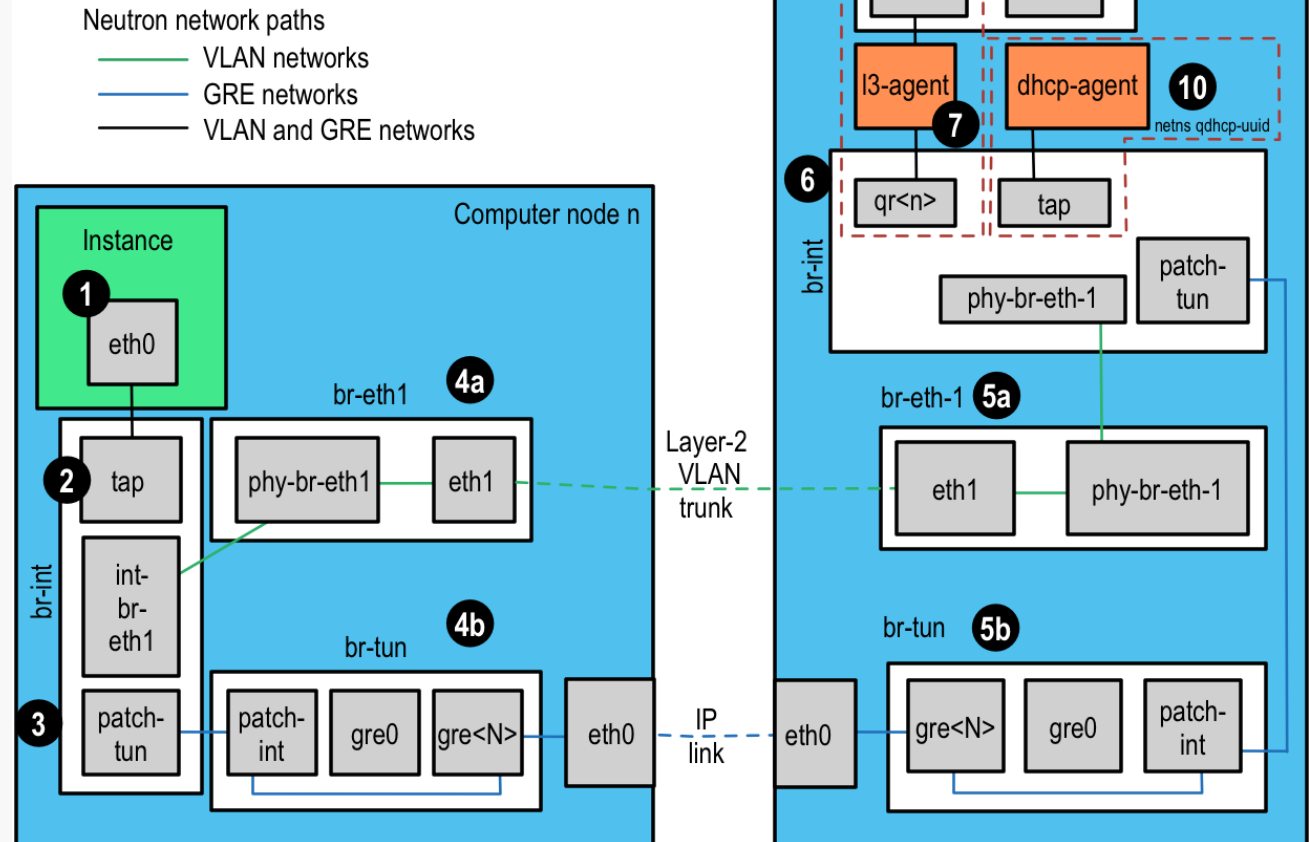


Neutron: ügyfél útválasztókkal



A csomag útja

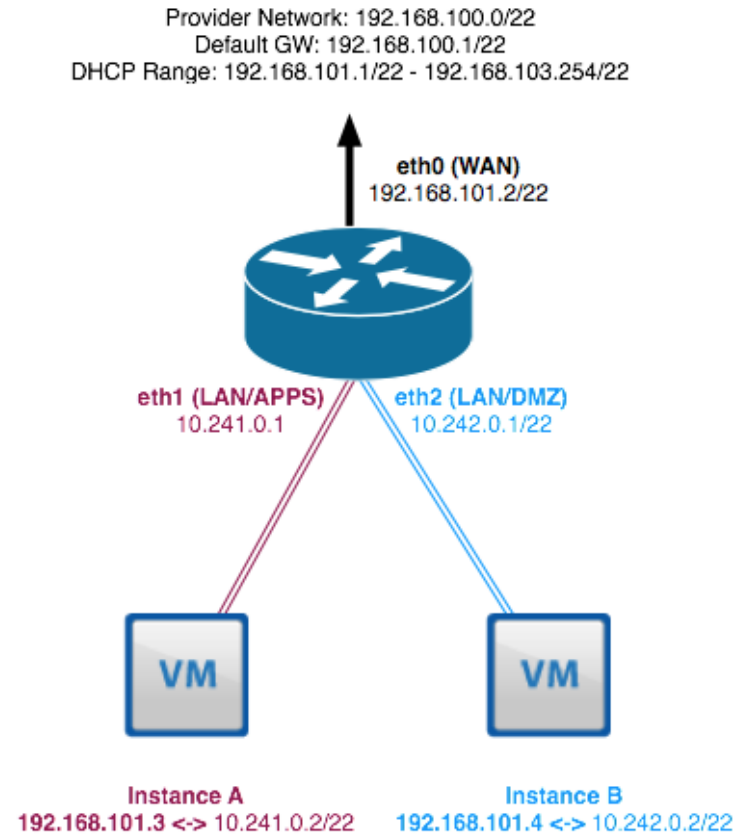
- » Test Access Point (TAP) device
- » int-br: integration bridge
- » br-eth1: VLAN internal/external címke fordítás
- » veth: int-br-eth1 és phy-br-eth1 között



Floating IP

- » Neutron útválasztó
 - » gateway a VM-eknek
 - » iptables/NAT szabályok az útválasztó névterében
 - » nova network: a hypervisorban
 - » floating IP címek a fizikai útválasztó publikus címtartományából

Diagram 1.1 - Logical Neutron Router



- Diagram 1.1 -

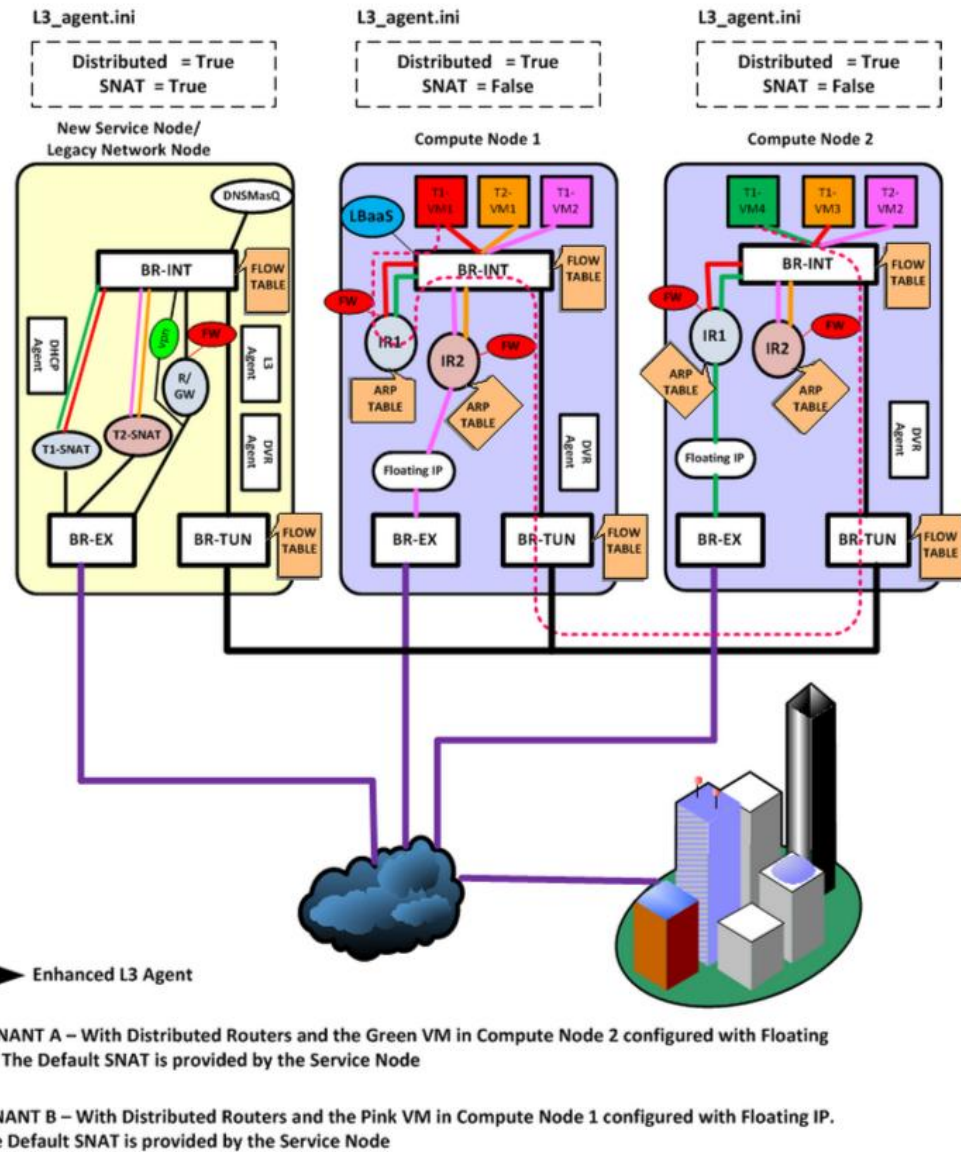
eth0 is connected to a PROVIDER network.
eth1 is connected to a TENANT network.
eth2 is connected to a TENANT network.

Floating IPs are assigned from the DHCP range of the PROVIDER network:

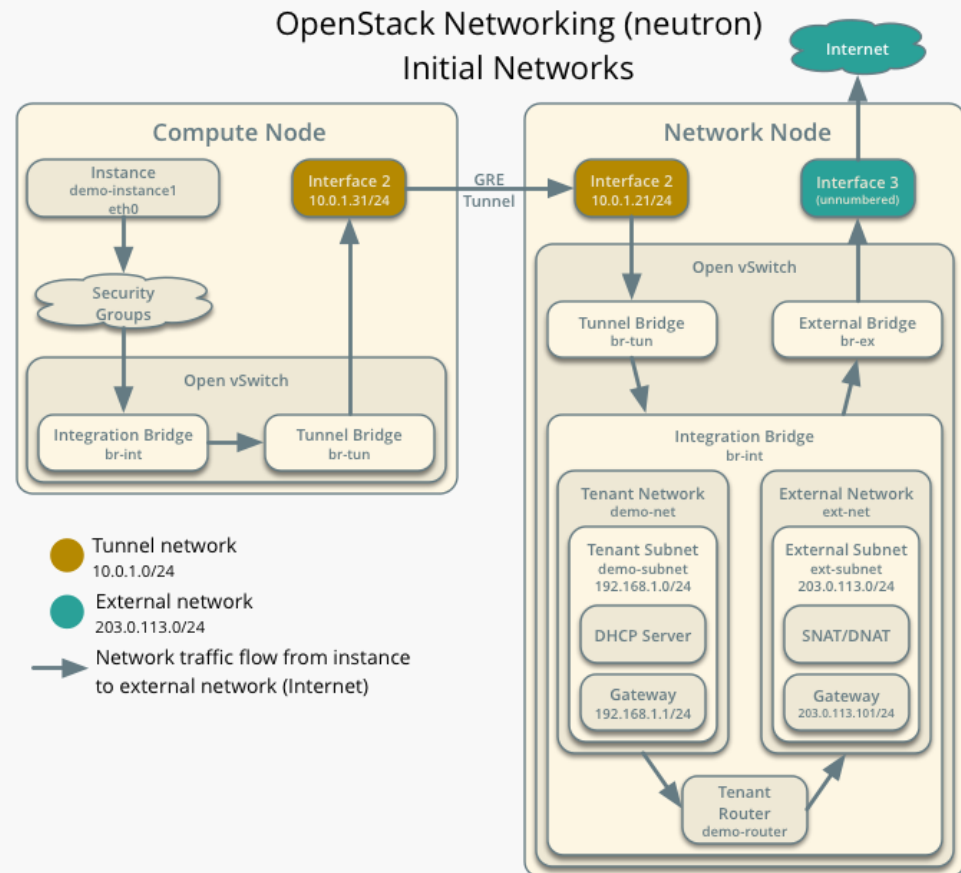
DHCP Range: 192.168.101.1/22 - 192.168.103.254/22

Elosztott útválasztó

» Distributed Virtual Router (DVR)



Virtuális hálózatok kialakítása



» Open vSwitch

» szabályok megadása ovs-dpctl / OpenFlow segítségével

» pl. leképezés a VM MAC címe és a hypervisor transport IP címe között



Források

- » Overlay Virtual Networking Explained, Ivan Pepelnjak, NIL Data Communications, 2011.
- » <http://docs.openstack.org>
- » <https://developer.rackspace.com/blog/neutron-networking-l3-agent/>
- » https://www.rdoproject.org/Networking_in_too_much_detail