

Batchy: kötegetelt adatfeldolgozás software switch-ekben

Lévai Tamás

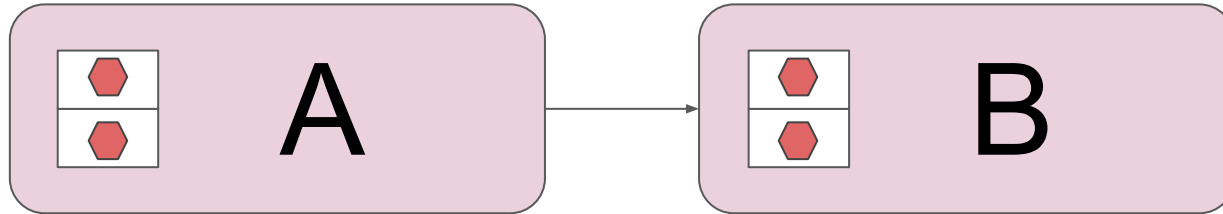
Németh Felicián

kontextus

- Célhardverek → Programozható hálózati eszközök
- Intel [DPDK](#) - Data Plane Development Kit
 - egyszerre több csomag feldolgozása (**batch processing**)
- Főbb szoftver switch implementációk:
 - [fd.io VPP](#) (Vector Packet Processing)
 - [FastClick](#)
 - [NetBricks](#), [Capsule](#)
 - [BESS](#) (**Berkeley Extensible Software Switch**)

szoftver switch felépítés/működés

- Moduláris
 - Csomagtovábbítási lánc
- Run-to-completion ütemezés

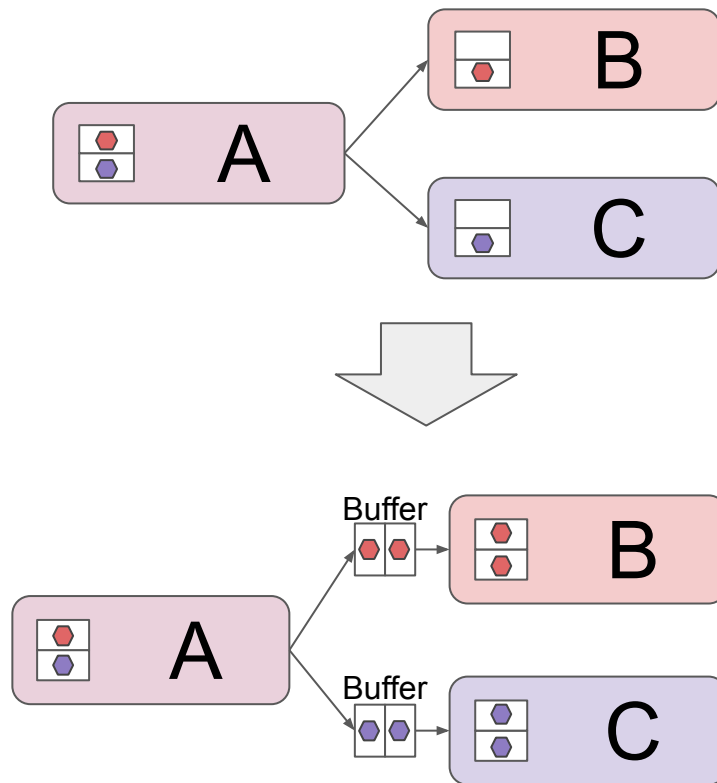


egy megoldás: Batchy

- Csomagkötegek széttöredezh(hetnek)
 - emiatt alacsony teljesítmény
 - korlátozott 5G alkalmazhatóság

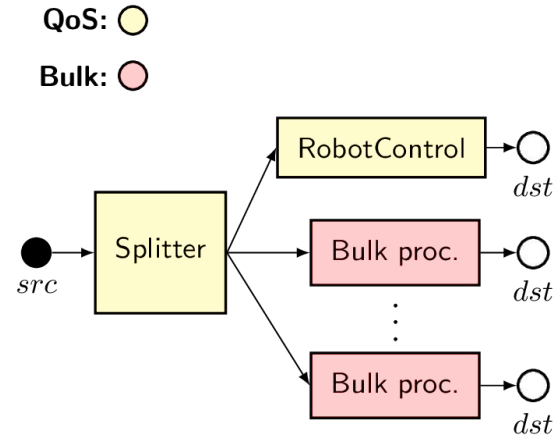
- **Puffereljünk, ahol lehet**

(hasonló megközelítés: Nagle algoritmus)



demo

- 5G ipari alkalmazás: robotkar vezérlés
- 35 μ s késleltetés korlát a robot vezérlésre
- Különböző puffereelési stratégiák:
 - nincs (null)
 - teljes (max)
 - szelektív (batchy)



demo összegzés

Pufferelés	Teljesítmény	Késleltetés követelmény
nincs	X	X
teljes	X	X
szelektív (Batchy)	✓	✓

zárszó

Batchy egy problémát megoldott, de még sok izgalmas nyitott kérdés van.

Írjatok bátran:

Lévai Tamás levait@tmit.bme.hu